

MINIDUMPER SERIE 350/500/600 - CARATTERISTICHE TECNICHE technical data

SERIE series		350	500	600
Larghezza width		650	700	700
Lunghezza length		1135	1386	1425
Altezza height	mm	1085	1155	1225
Raggio di rotazione slewing radius		910	910	910
Spazio libero da terra ground gap		75	85	85
Cingoli tracks		150 x 30 x 72	180 x 34 x 72	180 x 34 x 72
Motore engine	hp	6	6,5	6,5 & 7,5
Avviamento start		Manuale/hand starting		
Velocità speed	km/h	2,8	2,4	2,4
Pendenza superabile max gradient	Gradi (%)	25° (46%)	25° (46%)	25° (46%)
Capacità di carico capacity load	m³	0,150	0,220	0,235
Portata cassone capacity load	Kg	350	500	600
Peso base weight		200	300	330
Rulli cingoli, oscillanti track roller, oscillating	N°	4	6	6, 2+2
Dimensione pianale di carico chiuso/*aperto platform dimension closed/*open	mm	600 x 900 x 220 *1040 x 900	700 x 960 x 200 *1100 x 1160	700 x 960 x 200 *1100 x 1160
Freno di stazionamento parking brake		Manuale/by hand	Automatico/automatic	

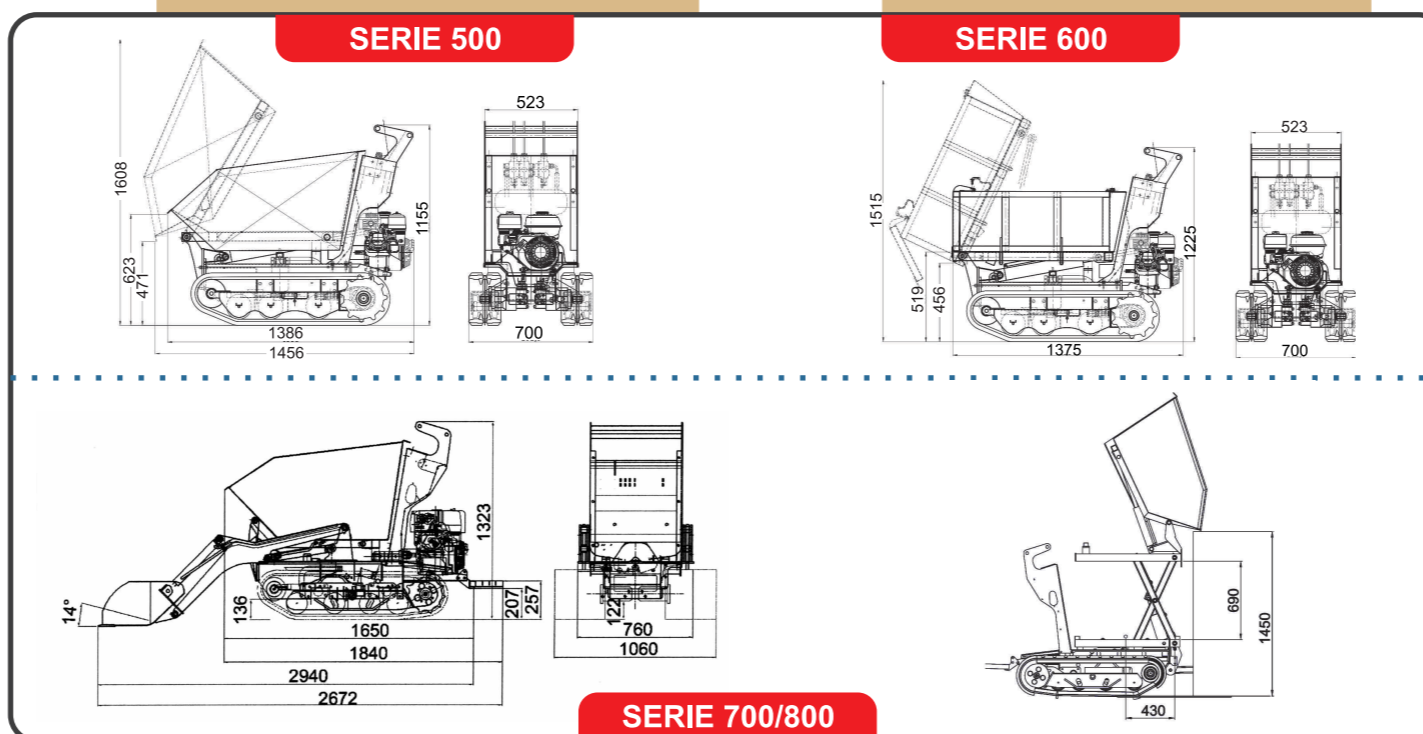
* OPTIONAL SU SERIE 500/600 OPTIONAL ON 500/600 SERIES

MINIDUMPER SERIE 700/800 - CARATTERISTICHE TECNICHE technical data

SERIE series		700	800
Larghezza width		760	760
Lunghezza senza, con paletta length with, without bucket		1650/2490	1650/2490
Altezza height	mm	1323	1323
Altezza con palette alzata height with shovel up		2360	2360
Raggio di rotazione slewing radius		910	910
Spazio libero da terra ground gap		136	136
Pressione al suolo vuoto/pieno carico pressure no load/full load	kg/cm²	0,16/0,4	0,16/0,4
Cingoli tracks	mm	200 x 72 x 37	200 x 72 x 37
Motore engine	hp	9 & 10	11 & 13
Avviamento start		Manuale (elettrico) hand starting (electric)	
Velocità speed	km/h	2,3	3,2
Pendenza superabile max gradient	gradi(%)	25° (46%)	25° (46%)
Capacità di carico capacity load	m³	0,33	0,33
Portata cassone capacity load	kg	700	800
Peso base weight	kg	500	530
Altezza di scarico da terra height of discharged	mm	500	500
Rulli cingoli, oscillanti track roller, oscillating	N°	8/2+2	8/2+2
PTO idraulica portata PTO	l/min	15	15
Freno di stazionamento automatico automatic parking brake			

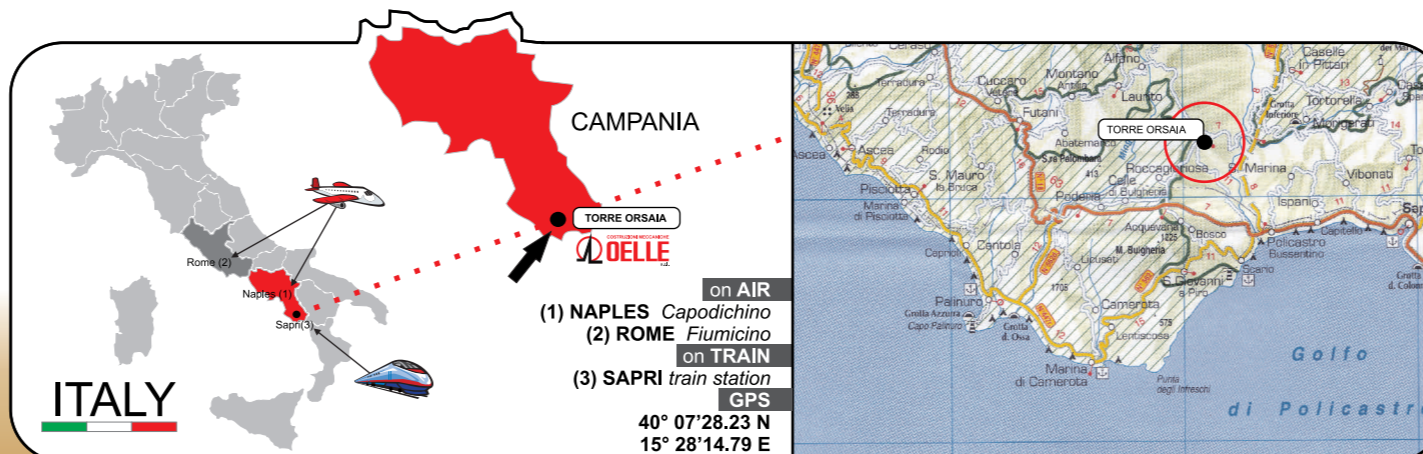
ACCESSORI SOLO SU SERIE 700/800 optional only on 700/800 series

Capacità betoniera capacity concrete mixer	lt	250
Dimensione pianale di carico platform dimension		
Sponde chiuse closed panels	mm	700 x 960 x 200
Sponde aperte open panels	mm	1100 x 1160
Carro espandibile widen undercarriage	mm	760-1060
Motopompa alta pressione motor pump high pressure	lt/min bar	10,5 138
Escavatore idraulico hydraulic excavator	mm	200 & 300
Martello idraulico hydraulic hammer	kg	16



VIA DANTE ALIGHIERI, 16-16/A-16/B
B4077 TORRE ORSAIA - SA - ITALY
TEL. 0039 0974 985134
FAX 0039 0974 985210
WWW.OELLE.IT - OELLE@OELLE.IT

RIVENDITORE/DEALER



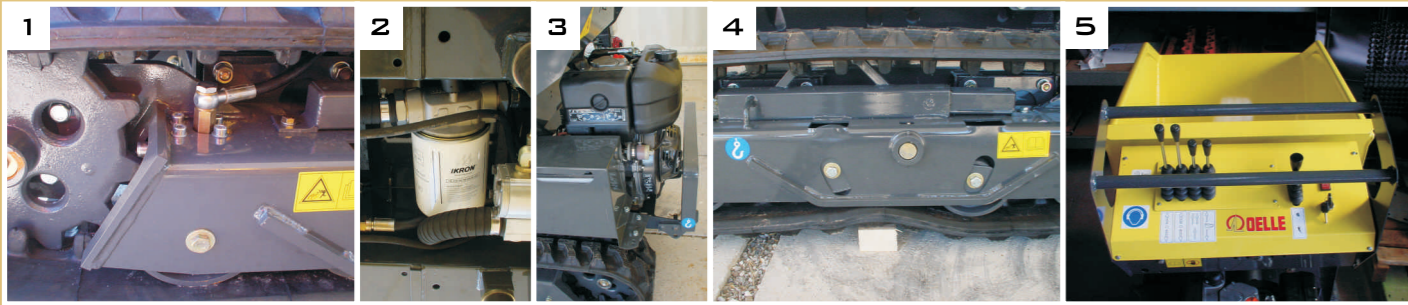
- on AIR
(1) NAPLES Capodichino
(2) ROME Fiumicino
on TRAIN
(3) SAPRI train station

GPS
40° 07'28.23 N
15° 28'14.79 E

COSTRUZIONI MECCANICHE
OELLE
s.r.l.

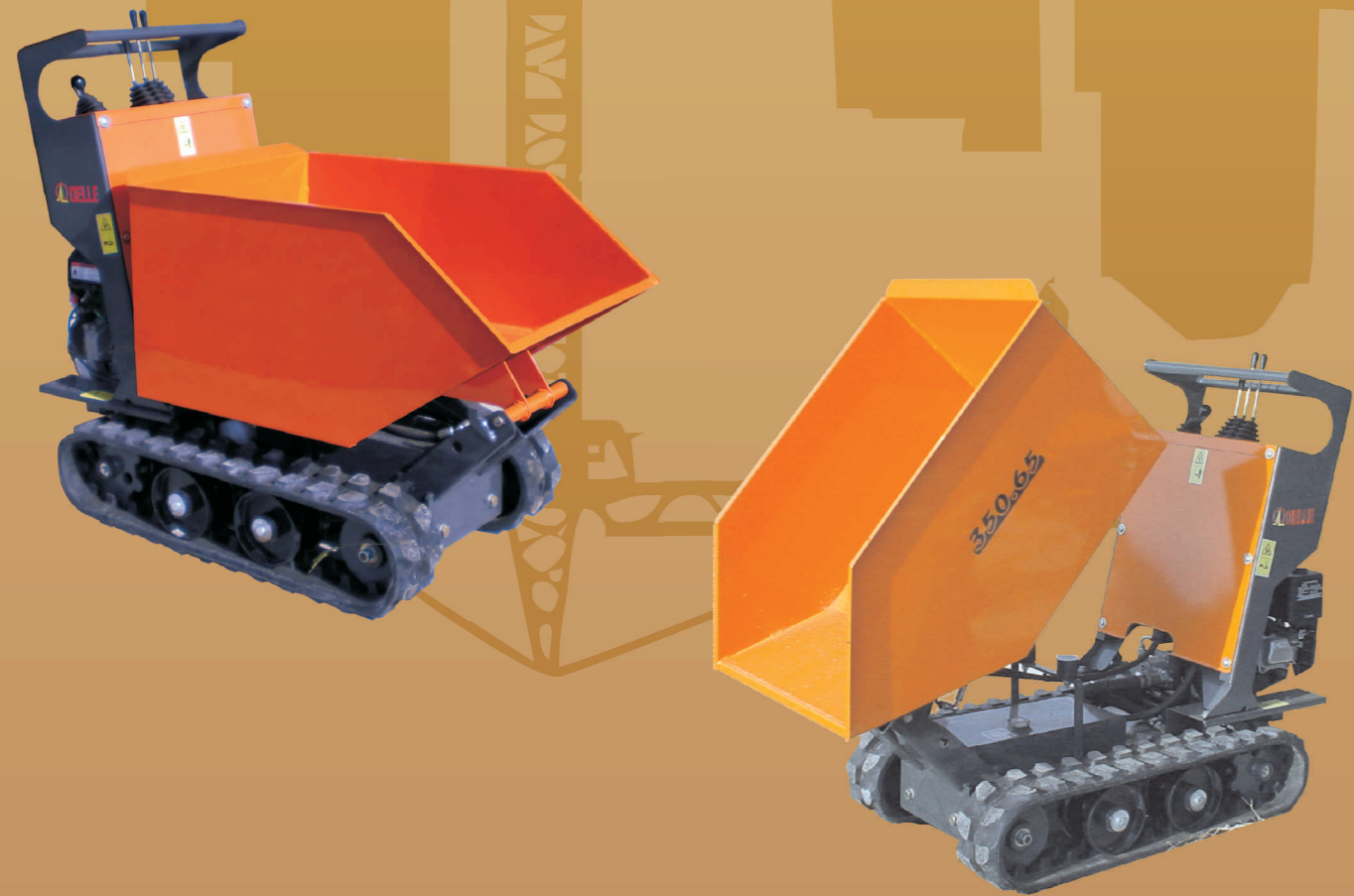


MINIDUMPER



- | | |
|---|---|
| 1. FRENO DI STAZIONAMENTO AUTOMATICO (500/600/700/800) | 1. <i>negative automatic parking brake (500/600/700/800)</i> |
| 2. FILTRO OLIO DI GRANDE CAPACITÀ CON FILTRAGGIO A 25 MICRON IN ASPIRAZIONE CHE PROTEGGE TUTTI I COMPONENTI E CONSENTE LORO UNA VITA DI LAVORO EFFICIENTE MAGGIORE. | 2. <i>big capacity oil filter, 25 microns, for a better performance and components long lasting</i> |
| 3. PEDANA OPERATORE RICHIUDIBILE (700/800) | 3. <i>resealable board (700/800)</i> |
| 4. APPOGGIO SU 4 RULLI IN GHISA, DI CUI 2 OSCILLANTI CHE PERMETTONO DI MUOVERSI SU TERRENO SCONNESSO. (600/700/800) | 4. <i>4 nodular cast iron lower roller for each shoe, 2 of each are swinging for a soft deplacement on any ground (600/700/800)</i> |
| 5. LEVA DI COMANDO IN POSIZIONE ERGONOMICA | 5. <i>ergonomic position of operating control brake</i> |

350 SERIES



500/600 SERIES



500

PALETTA
SELF LOADING BODY



CASSONE AGRICOLA CHIUSO
CLOSED AGRICULTURAL BODY

CASSONE AGRICOLA APERTO
OPEN AGRICULTURAL BODY



700/800 SERIES



700



BETONIERA
CONCRETE MIXER



SCAVATORE
EXCAVATOR



CARRO ESPANDIBILE
WIDEN UNDERCARRIAGE



PALETTA DOPPIO BRACCIO
SELF-DUMPING BUCKET DOUBLE ARM



800 SCARICO ALTO
HIGH LIFT